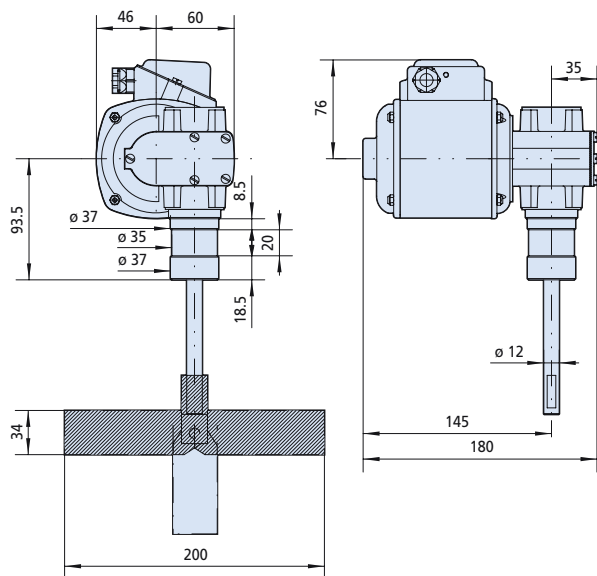


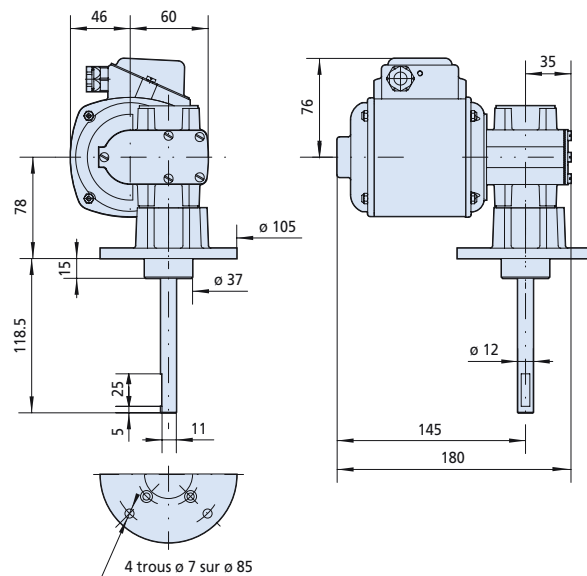
Moteur de niveau

Level motor

CNR5



CNR5 S



Principe



Un motoréducteur transmet à une palette un mouvement de rotation.

Lorsque le niveau atteint la palette, la rotation de celle-ci est bloquée.

Le blocage provoque la disparition de la tension sur un enroulement particulier du moteur, déclenchant, par l'intermédiaire d'un relais inverseur, une signalisation, une alarme, un avertissement, etc.

Dès que la palette est découverte, la rotation reprend, la tension réapparaît, inversant le relais de contrôle.

Alimentation standard mono 230v 50Hz avec condensateur intégré

Alimentation réalisable sous 48v-110v avec condensateur extérieur