

Motoréducteur à engrenages parallèles

Gear pair with parallel axes geared motors

A31H / A46H

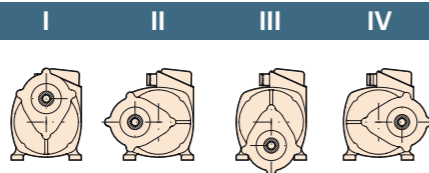
CARACTÉRISTIQUES / CHARACTERISTICS

| TRIPHASE 50Hz | | | | MONOPHASE 50Hz | | | | MONOPHASE 50Hz | | | | COURANT CONTINU | | | |
|---------------------------------|-----|----|----------|---------------------------------|-----|----|----------|---------------------------------|-----|----|----------|---|-----|----|----------|
| schéma N°20 | | | | schéma N°22 | | | | schéma N°24 | | | | schémas N°28 à 32 | | | |
| Tension réalisable de 12 à 500V | | | | Tension réalisable de 24 à 400V | | | | Tension réalisable de 24 à 400V | | | | Tension réalisable de 12 à 220V Sauf 4AU31V 115 Volts maxi | | | |
| Symbole 2A31H 1/x | | | | | | | | | | | | Symbole 2AU31H 1/x | | | |
| 0,3A A en 230V | | | | | | | | | | | | 0,2A A en 220V | | | |
| T/mn | Nm | Nm | Rapp 1/x | | | | | | | | | T/mn | Nm | Nm | Rapp 1/x |
| 917 | 0,2 | | 3 | | | | | | | | | 917 | 0,3 | | 3 |
| 393 | 0,4 | | 7 | | | | | | | | | 393 | 0,5 | | 7 |
| Symbole 4A31H 1/x | | | | | | | | Symbole 4A31KJH 1/x | | | | Symbole 4AU31H 1/x | | | |
| 0,2A A en 230V | | | | | | | | 0,2A A en 230V | | | | 0,3A A en 115V | | | |
| T/mn | Nm | Nm | Rapp 1/x | | | | | T/mn | Nm | Nm | Rapp 1/x | T/mn | Nm | Nm | Rapp 1/x |
| 433 | 0,2 | | 3 | | | | | 433 | 0,2 | | 3 | 433 | 0,2 | | 3 |
| 186 | 0,4 | | 7 | | | | | 186 | 0,4 | | 7 | 186 | 0,4 | | 7 |
| Symbole 2A46H 1/x | | | | Symbole 2A46NJH 1/x | | | | | | | | Symbole 2AU46H 1/x | | | |
| 0,4A A en 230V | | | | 0,4A A en 230V | | | | | | | | 0,4A A en 220V | | | |
| T/mn | Nm | Nm | Rapp 1/x | T/mn | Nm | Nm | Rapp 1/x | | | | | T/mn | Nm | Nm | Rapp 1/x |
| 917 | 0,5 | | 3 | 917 | 0,4 | | 3 | | | | | 917 | 0,4 | | 3 |
| 393 | 1,0 | | 7 | 393 | 0,8 | | 7 | | | | | 393 | 1 | | 7 |
| Symbole 4A46H 1/x | | | | Symbole 4A46NJH 1/x | | | | Symbole 4A46KJH 1/x | | | | Symbole 4AU46H 1/x | | | |
| 0,3A A en 230V | | | | 0,3A A en 230V | | | | A 0,4A en 230V | | | | 0,3A A en 220V | | | |
| T/mn | Nm | Nm | Rapp 1/x | T/mn | Nm | Nm | Rapp 1/x | T/mn | Nm | Nm | Rapp 1/x | T/mn | Nm | Nm | Rapp 1/x |
| 433 | 0,5 | | 3 | 433 | 0,4 | | 3 | 433 | 0,5 | | 3 | 433 | 0,5 | | 3 |
| 186 | 1 | | 7 | 186 | 0,8 | | 7 | 186 | 0,9 | | 7 | 186 | 0,8 | | 7 |

Exemple de définition :

- Motoréducteur 4A46KJH7 : vitesse 186 Tr/min 0,9 Nm en finition IP40/IP55 service S3 UNIQUEMENT
- Motoréducteur 4A31H3 : vitesse 433 Tr/min 0,6 Nm en finition IP40/IP55 service S1

POSITIONS POSSIBLES / POSSIBLE POSITIONS

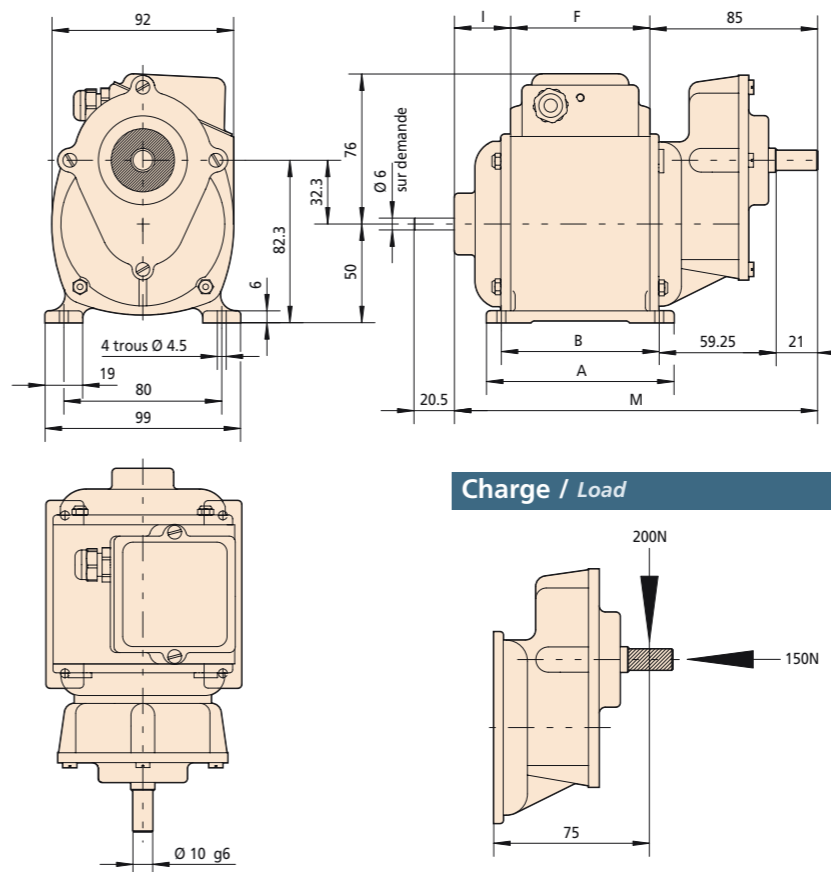


Sans précision particulière, les motoréducteurs sont livrés comme représentés : en position -I-

Without particular indication we delivery as following : Position -I-

ENCOMBREMENTS / DIMENSIONS

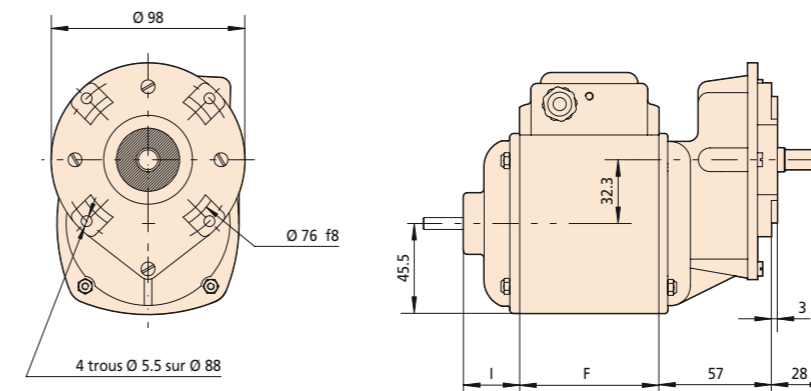
Modèle à patte B3 / Feet model B3 - Standard



Charge / Load

| | Courant | A | B | F | I | M | kg | X | Y |
|------|---------|----|----|------|----|-------|-----|-------|-----|
| A31H | ~ | 70 | 55 | 45,5 | 28 | 158,5 | 2,3 | 192,5 | 203 |
| | = | 70 | 55 | 45,5 | 45 | 175,5 | 2,3 | 208,5 | |
| A46H | ~ | 95 | 80 | 70,5 | 28 | 183,5 | 3 | 217,5 | 228 |
| | = | 95 | 80 | 70,5 | 45 | 200,5 | 3 | 233,5 | |

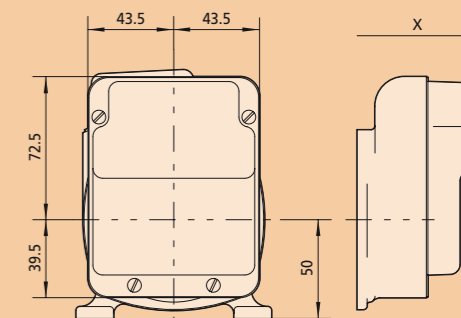
Modèle à bride B5 / Flange model B5 - Symbole -T-



OPTIONS / OPTIONS

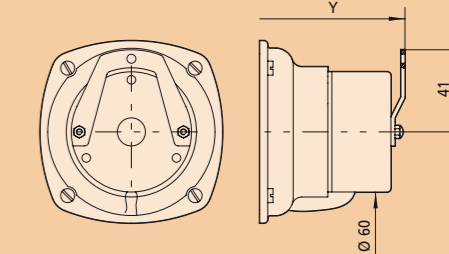
Frein à patin / Shoe brake

Symbole -E- 0,5Kg



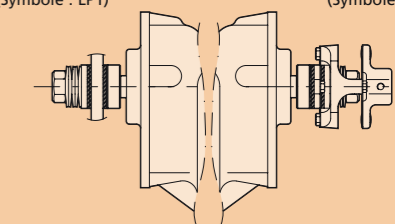
Frein à disque / Disk brake

Symbole -ES- Type 00 0,5Kg



Limiteur de couple / Torque limiters

Pièce montée en friction (Symbole : LP1) Accouplement à friction (Symbole : LA1)

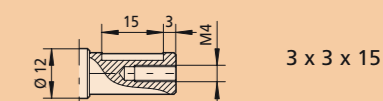


Cotations (voir page 79)

Options / Options

- Arbre claveté / Key shaft
- Arbre moteur dépassant / Over driving shaft
- Arbres spéciaux (inox...) / Spécial shaft
- Fixation bride spéciale / Special flange
- Adaptation codeur / Encoder adjustment
- Adaptation embrayage / Clutch adjustment
- Moteur synchronisé / Synchronous motors
- Câblages de commande / Driven cabling
- Envoi de plan / Draw send

Clavetage / Keyway



Motoréducteur à engrenages parallèles

Gear pair with parallel axes geared motors

B31H

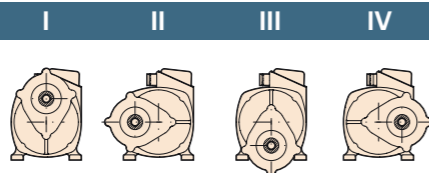
CARACTÉRISTIQUES / CHARACTERISTICS

| TRIPHASE 50Hz | | | | MONOPHASE 50Hz | | | | MONOPHASE 50Hz | | | | COURANT CONTINU | | | |
|---------------------------------|-----|-----|----------|---------------------------------|-----|-----|----------|---------------------------------|-----|-----|----------|---|-----|-----|----------|
| schéma N°20 | | | | schéma N°22 | | | | schéma N°24 | | | | schémas N°28 à 32 | | | |
| Tension réalisable de 24 à 500V | | | | Tension réalisable de 24 à 230V | | | | Tension réalisable de 24 à 230V | | | | Tension réalisable de 12 à 220V Sauf 8BU31H 115 Volts maxi | | | |
| Symbole 2B31H 1/x | | | | Symbole 2B31NJH 1/x | | | | Symbole 2B31KJH 1/x | | | | Symbole 2BU31H 1/x | | | |
| 0,7A 0,8A en 230V | | | | 0,8A 1A en 230V | | | | A 0,7A en 230V | | | | 0,8A 1,2A en 220V | | | |
| T/mn | Nm | Nm | Rapp 1/x | T/mn | Nm | Nm | Rapp 1/x | T/mn | Nm | Nm | Rapp 1/x | T/mn | Nm | Nm | Rapp 1/x |
| 927 | 1,2 | 1,5 | 3 | 927 | 0,7 | 1 | 3 | 927 | 0,7 | 1 | 3 | 927 | 0,7 | 1 | 3 |
| 695 | 1,5 | 2 | 4 | 695 | 0,8 | 1,2 | 4 | 695 | 1 | 1,4 | 4 | 695 | 1 | 1,4 | 4 |
| 556 | 2 | 2,5 | 5 | 556 | 1,1 | 1,5 | 5 | 556 | 1,3 | 1,8 | 5 | 556 | 1,3 | 1,8 | 5 |
| 397 | 2,3 | 3 | 7 | 397 | 1,1 | 1,5 | 7 | 397 | 1,8 | 2,5 | 7 | 397 | 1,8 | 2,5 | 7 |
| Symbole 4B31H 1/x | | | | Symbole 4B31NJH 1/x | | | | Symbole 4B31KJH 1/x | | | | Symbole 4BU31H 1/x | | | |
| 0,5A 0,6A en 230V | | | | 0,5A 0,6A en 230V | | | | A 0,7A en 230V | | | | 0,4A 0,6A en 220V | | | |
| T/mn | Nm | Nm | Rapp 1/x | T/mn | Nm | Nm | Rapp 1/x | T/mn | Nm | Nm | Rapp 1/x | T/mn | Nm | Nm | Rapp 1/x |
| 450 | 0,9 | 1,2 | 3 | 450 | 0,7 | 1 | 3 | 450 | 1,3 | 3 | 450 | 0,7 | 1 | 3 | |
| 338 | 1 | 1,7 | 4 | 338 | 1,1 | 1,5 | 4 | 338 | 1,7 | 4 | 338 | 1 | 1,4 | 4 | |
| 270 | 1,7 | 2,2 | 5 | 270 | 1,3 | 1,8 | 5 | 270 | 2 | 5 | 270 | 1,3 | 1,8 | 5 | |
| 193 | 2,3 | 3 | 7 | 193 | 1,8 | 2,5 | 7 | 193 | 3 | 7 | 193 | 1,8 | 3 | 7 | |
| Symbole 6B31H 1/x | | | | Symbole 6B31NJH 1/x | | | | Symbole 6B31KJH 1/x | | | | Symbole 6BU31H 1/x | | | |
| 0,3A 0,4A en 230V | | | | 0,4A 0,5A en 230V | | | | A 0,7A en 230V | | | | 0,3A 0,4A en 220V | | | |
| T/mn | Nm | Nm | Rapp 1/x | T/mn | Nm | Nm | Rapp 1/x | T/mn | Nm | Nm | Rapp 1/x | T/mn | Nm | Nm | Rapp 1/x |
| 174 | 0,9 | 1 | 5 | 174 | 0,7 | 1 | 5 | 174 | 1 | 5 | 174 | 1,3 | 1,8 | 5 | |
| 124 | 1,3 | 1,7 | 7 | 124 | 1,1 | 1,5 | 7 | 124 | 1,5 | 7 | 124 | 1,8 | 2,5 | 7 | |
| Symbole 8B31H 1/x | | | | Symbole 8B31NJH 1/x | | | | Symbole 8B31KJH 1/x | | | | Symbole 8BU31H 1/x | | | |
| 0,3A 0,4A en 230V | | | | 0,3A 0,4A en 230V | | | | A 0,5A en 230V | | | | 0,6A 0,8A en 115V | | | |
| T/mn | Nm | Nm | Rapp 1/x | T/mn | Nm | Nm | Rapp 1/x | T/mn | Nm | Nm | Rapp 1/x | T/mn | Nm | Nm | Rapp 1/x |
| 91 | 1,1 | 1,4 | 7 | 91 | 0,7 | 1 | 7 | 91 | 1 | 7 | 91 | 1,8 | 2,5 | 7 | |

Exemple de définition :

- Motoréducteur 4B31H4 : vitesse 338 Tr/min 1,7 Nm en finition IP20 service S1 ou IP40/IP55 service S3
- Motoréducteur 6B31NJH7 : vitesse 124 Tr/min 1,1 Nm en finition IP40/IP55 service S1
- Motoréducteur 8B31KJH7 : vitesse 91 Tr/min 1 Nm en finition IP20 ou IP40/IP55 service S3 UNIQUEMENT

POSITIONS POSSIBLES / POSSIBLE POSITIONS

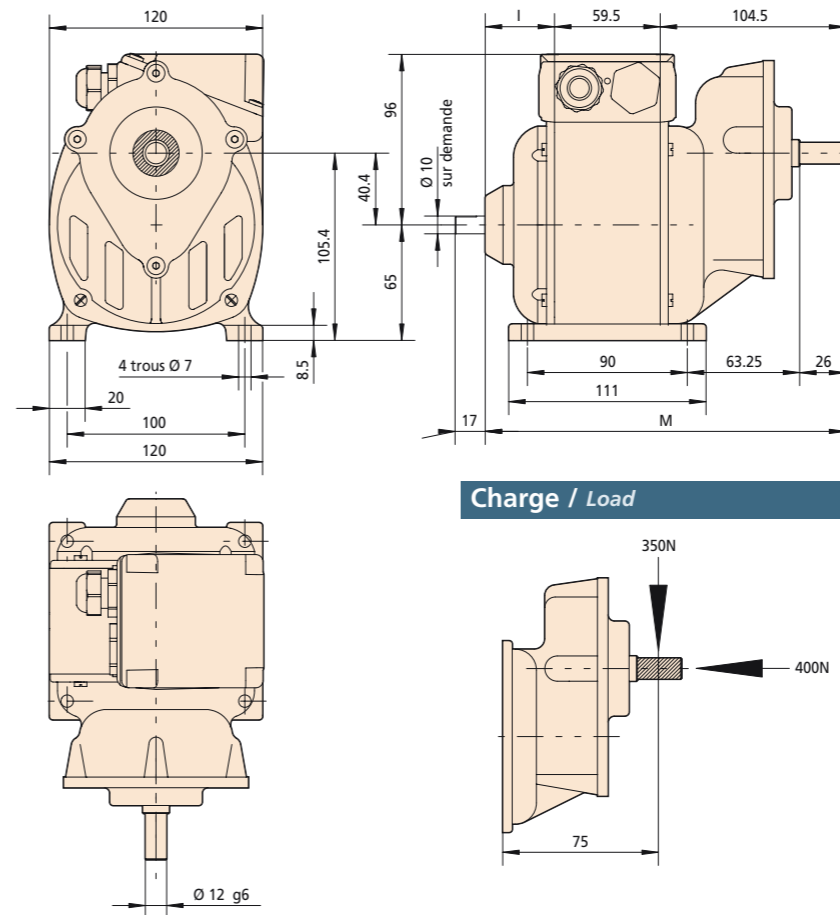


Sans précision particulière, les motoréducteurs sont livrés comme représentés : en position -I-

Without particular indication we delivery as following : Position -I-

ENCOMBREMENTS / DIMENSIONS

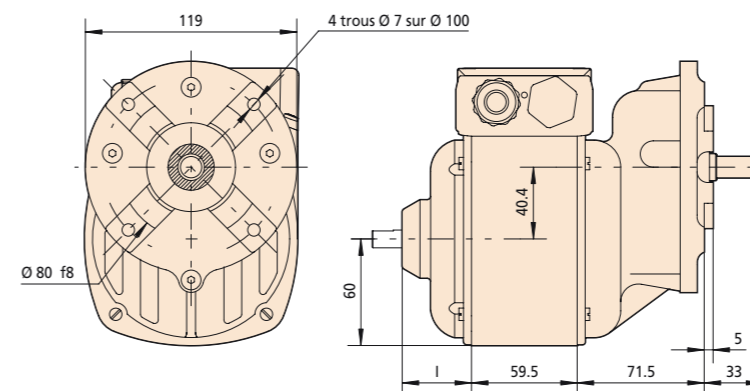
Modèle à patte B3 / Feet model B3 - Standard



Charge / Load

| B31H | Courant | I | M | ⊠ Kg | X | Y |
|------|---------|----|-----|------|-----|-----|
| | ~ | 39 | 203 | 4,5 | 232 | 232 |
| | = | 56 | 220 | 4,5 | 250 | 256 |

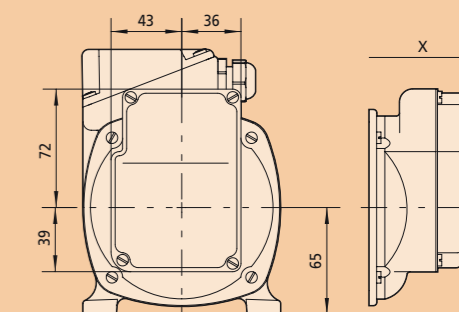
Modèle à bride B5 / Flange model B5 - Symbole -T-



OPTIONS / OPTIONS

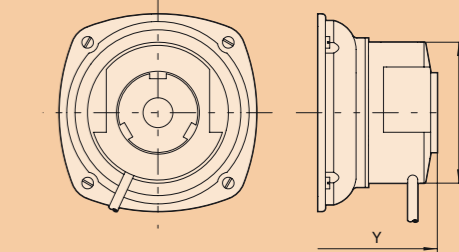
Frein à patin / Shoe brake

Symbole -E- ⊠0,5Kg



Frein à disque / Disk brake

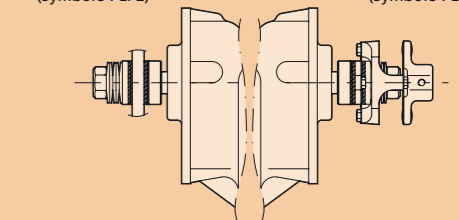
Symbole -ES- Type 02 ⊠1,3Kg



Pour frein étanche / arbre rapide dépassant / capotage (voir page 78)

Limiteur de couple / Torque limiters

Pièce montée en friction (Symbole : LP2) Accouplement à friction (Symbole : LA2)

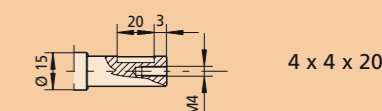


Cotations (voir page 79)

Options / Options

- Arbre claveté / Key shaft
- Arbre moteur dépassant / Over driving shaft
- Arbres spéciaux (inox...) / Spécial shaft
- Dynamo tachymétrique / Tachogenerator
- Fixation bride spéciale / Special flange
- Adaptation codeur / Encoder adjustment
- Adaptation embrayage / Clutch adjustment
- Moteur synchronisé / Synchronous motors
- Câblages de commande / Driven cabling
- Envoi de plan / Draw send

Clavetage / Keyway



Motoréducteur à engrenages parallèles

Gear pair with parallel axes geared motors

B61H

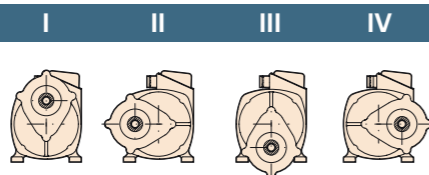
CARACTÉRISTIQUES / CHARACTERISTICS

| TRIPHASE 50Hz | | | | MONOPHASE 50Hz | | | | MONOPHASE 50Hz | | | | COURANT CONTINU | | | |
|---------------------------------|-----|-----|----------|---------------------------------|-----|-----|----------|---------------------------------|-----|-----|----------|---|-----|-----|----------|
| schéma N°20 | | | | schéma N°22 | | | | schéma N°24 | | | | schémas N°28 à 32 | | | |
| Tension réalisable de 24 à 500V | | | | Tension réalisable de 24 à 230V | | | | Tension réalisable de 24 à 230V | | | | Tension réalisable de 12 à 220V Sauf 8BU61H 115 Volts maxi | | | |
| Symbole 2B61H 1/x | | | | Symbole 2B61NJH 1/x | | | | Symbole 2B61KJH 1/x | | | | Symbole 2BU61H 1/x | | | |
| 0,8A 1,2A en 230V | | | | 1A 1,5A en 230V | | | | 1A 1,5A en 220V | | | | 1A 1,5A en 220V | | | |
| T/mn | Nm | Nm | Rapp 1/x | T/mn | Nm | Nm | Rapp 1/x | T/mn | Nm | Nm | Rapp 1/x | T/mn | Nm | Nm | Rapp 1/x |
| 927 | 1,6 | 2,1 | 3 | 927 | 1,4 | 2 | 3 | 927 | 1,5 | 2,1 | 3 | 927 | 1,5 | 2,1 | 3 |
| 695 | 2,2 | 2,8 | 4 | 695 | 2 | 2,8 | 4 | 695 | 2 | 2,8 | 4 | 695 | 2 | 2,8 | 4 |
| 556 | 2,8 | 3,6 | 5 | 556 | 2,5 | 3,5 | 5 | 556 | 2,5 | 3,6 | 5 | 556 | 2,5 | 3,6 | 5 |
| 397 | 4 | 5 | 7 | 397 | 3,5 | 5 | 7 | 397 | 3,5 | 5 | 7 | 397 | 3,5 | 5 | 7 |
| Symbole 4B61H 1/x | | | | Symbole 4B61NJH 1/x | | | | Symbole 4B61KJH 1/x | | | | Symbole 4BU61H 1/x | | | |
| 0,6A 0,8A en 230V | | | | 0,7A 1A en 230V | | | | A 1,1A en 230V | | | | 0,7A 1A en 220V | | | |
| T/mn | Nm | Nm | Rapp 1/x | T/mn | Nm | Nm | Rapp 1/x | T/mn | Nm | Nm | Rapp 1/x | T/mn | Nm | Nm | Rapp 1/x |
| 450 | 2 | 2,5 | 3 | 450 | 1,4 | 2 | 3 | 450 | 2 | 3 | 3 | 450 | 1,5 | 2,1 | 3 |
| 338 | 2,7 | 3,5 | 4 | 338 | 2 | 2,8 | 4 | 338 | 2,8 | 4 | 4 | 338 | 2 | 2,8 | 4 |
| 270 | 3,5 | 4,5 | 5 | 270 | 2,5 | 3,5 | 5 | 270 | 3,5 | 5 | 5 | 270 | 2,5 | 3,6 | 5 |
| 193 | 4,6 | 6 | 7 | 193 | 3,5 | 5 | 7 | 193 | 5 | 7 | 7 | 193 | 3,5 | 5 | 7 |
| Symbole 6B61H 1/x | | | | Symbole 6B61NJH 1/x | | | | Symbole 6B61KJH 1/x | | | | Symbole 6BU61H 1/x | | | |
| 0,4A 0,6A en 230V | | | | 0,5A 0,7A en 230V | | | | A 0,7A en 230V | | | | 0,5A 0,7A en 220V | | | |
| T/mn | Nm | Nm | Rapp 1/x | T/mn | Nm | Nm | Rapp 1/x | T/mn | Nm | Nm | Rapp 1/x | T/mn | Nm | Nm | Rapp 1/x |
| 174 | 2,3 | 3 | 5 | 174 | 2 | 2,7 | 5 | 174 | 2,7 | 5 | 5 | 174 | 2,5 | 3,5 | 5 |
| 124 | 3 | 4 | 7 | 124 | 2,7 | 3,8 | 7 | 124 | 3,8 | 7 | 7 | 124 | 3,2 | 4,6 | 7 |
| Symbole 8B61H 1/x | | | | Symbole 8B61NJH 1/x | | | | Symbole 8B61KJH 1/x | | | | Symbole 8BU61H 1/x | | | |
| 0,4A 0,6A en 230V | | | | 0,5A 0,7A en 230V | | | | A 0,6A en 230V | | | | 1A 1,4A en 115V | | | |
| T/mn | Nm | Nm | Rapp 1/x | T/mn | Nm | Nm | Rapp 1/x | T/mn | Nm | Nm | Rapp 1/x | T/mn | Nm | Nm | Rapp 1/x |
| 91 | 3 | 3,3 | 7 | 91 | 1,4 | 2 | 7 | 91 | 2 | 7 | 7 | 91 | 2,8 | 4 | 7 |

Exemple de définition :

- Motoréducteur 4BU61H7 : vitesse 193 Tr/min 5 Nm en finition IP20 service S1 ou IP40/IP55 service S3
- Motoréducteur 6B61H5 : vitesse 174 Tr/min 2,3 Nm en finition IP40/IP55 service S1
- Motoréducteur 4B61KJH5 : vitesse 270 Tr/min 3,5 Nm en finition IP40/IP55 service S3 UNIQUEMENT

POSITIONS POSSIBLES / POSSIBLE POSITIONS

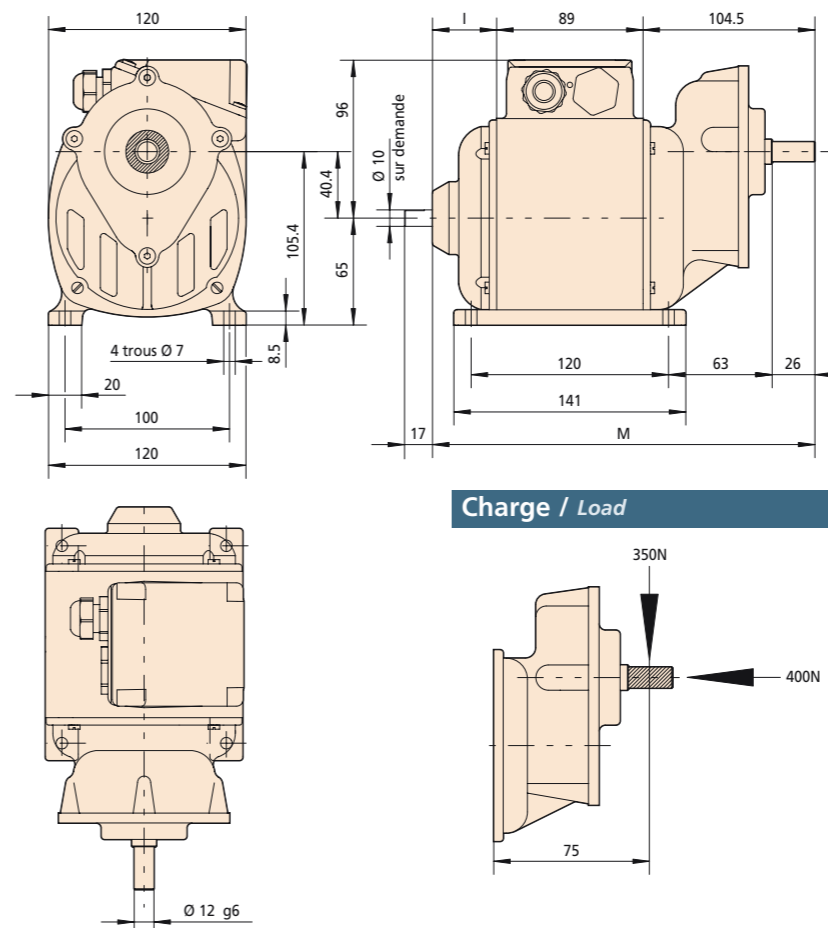


Sans précision particulière, les motoréducteurs sont livrés comme représentés : en position -I-

Without particular indication we delivery as following : Position -I-

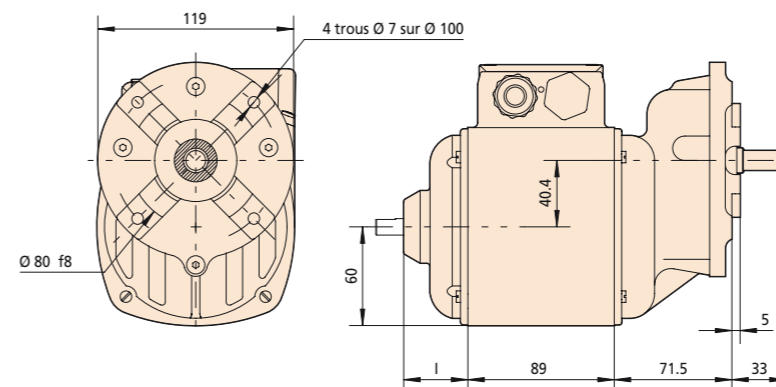
ENCOMBREMENTS / DIMENSIONS

Modèle à patte B3 / Feet model B3 - Standard



| B61H | Courant | I | M | kg | X | Y |
|------|---------|----|-------|----|-------|-------|
| | ~ | 39 | 232,5 | 6 | 261,5 | 261,5 |
| | = | 56 | 249,5 | 6 | 279,5 | 285,5 |

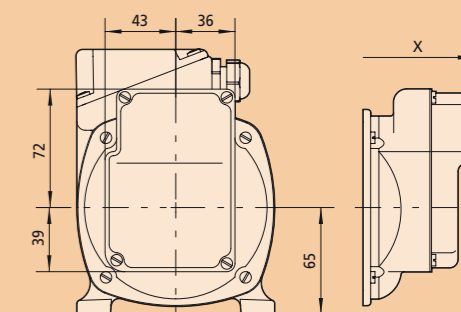
Modèle à bride B5 / Flange model B5 - Symbole -T-



OPTIONS / OPTIONS

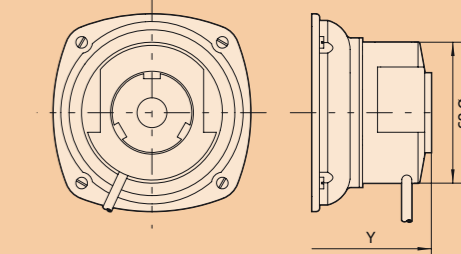
Frein à patin / Shoe brake

Symbole -E- 0,5Kg



Frein à disque / Disk brake

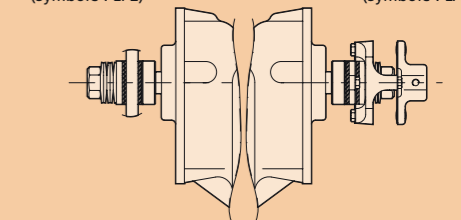
Symbole -ES- Type 02 1,3Kg



Pour frein étanche / arbre rapide dépassant / capotage (voir page 78)

Limiteur de couple / Torque limiters

Pièce montée en friction (Symbole : LP2) Accouplement à friction (Symbole : LA2)

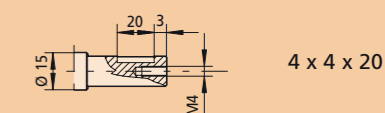


Cotations (voir page 79)

Options / Options

- Arbre claveté / Key shaft
- Arbre moteur dépassant / Over driving shaft
- Arbres spéciaux (inox...) / Spécial shaft
- Dynamo tachymétrique / Tachogenerator
- Fixation bride spéciale / Special flange
- Adaptation codeur / Encodeur adjustment
- Adaptation embrayage / Clutch adjustment
- Moteur synchronisé / Synchronous motors
- Câblages de commande / Driven cabling
- Envoi de plan / Draw send

Clavetage / Keyway



Motoréducteur à engrenages parallèles

Gear pair with parallel axes geared motors

C41H

CARACTÉRISTIQUES / CHARACTERISTICS

| TRIPHASE 50Hz | MONOPHASE 50Hz | MONOPHASE 50Hz | COURANT CONTINU |
|---------------------------------|----------------------------------|----------------------------------|---------------------------------|
| schéma N°20 | schéma N°22 | schéma N°24 | schémas N°31/32 |
| Tension réalisable de 24 à 500V | Tension réalisable de 130 à 230V | Tension réalisable de 130 à 230V | Tension réalisable de 12 à 220V |

| Symbole 2C41H 1/x | | | | Symbole 2CU41H 1/x | | | |
|-------------------|----|-----|----------|--------------------|-----|-----|----------|
| 1,5A 1,8A en 230V | | | | 2A 3A en 220V | | | |
| T/mn | Nm | Nm | Rapp 1/x | T/mn | Nm | Nm | Rapp 1/x |
| 933 | 4 | 5 | 3 | 933 | 2,5 | 5 | 3 |
| 700 | 5 | 7 | 4 | 700 | 3,5 | 7 | 4 |
| 560 | 7 | 8,5 | 5 | 560 | 4 | 8,5 | 5 |
| 467 | 8 | 10 | 6 | 467 | 5 | 10 | 6 |
| 400 | 9 | 12 | 7 | 400 | 6 | 12 | 7 |

| Symbole 4C41H 1/x | | | | Symbole 4C41NJH 1/x | | | | Symbole 4C41KJH 1/x | | | | Symbole 4CU41H 1/x | | | |
|-------------------|-----|----|----------|---------------------|-----|----|----------|---------------------|-----|----|----------|--------------------|-----|-----|----------|
| A 1,2A en 230V | | | | A 1,5A en 230V | | | | A 1,8A en 230V | | | | 1,4A 2A en 220V | | | |
| T/mn | Nm | Nm | Rapp 1/x | T/mn | Nm | Nm | Rapp 1/x | T/mn | Nm | Nm | Rapp 1/x | T/mn | Nm | Nm | Rapp 1/x |
| 458 | 5 | 3 | 3 | 458 | 3,7 | 3 | 3 | 458 | 4,2 | 3 | 3 | 458 | 2,5 | 5 | 3 |
| 344 | 7 | 4 | 4 | 344 | 4,8 | 4 | 4 | 344 | 5,6 | 4 | 4 | 344 | 4 | 7 | 4 |
| 275 | 8,5 | 5 | 5 | 275 | 6 | 5 | 5 | 275 | 7 | 5 | 5 | 275 | 4 | 8,5 | 5 |
| 229 | 10 | 6 | 6 | 229 | 7 | 6 | 6 | 229 | 8,5 | 6 | 6 | 229 | 5 | 10 | 6 |
| 196 | 12 | 7 | 7 | 196 | 8,5 | 7 | 7 | 196 | 10 | 7 | 7 | 196 | 6 | 12 | 7 |

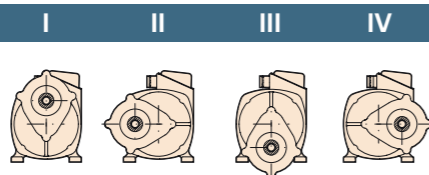
| Symbole 6C41H 1/x | | | | Symbole 6C41NJH 1/x | | | | Symbole 6C41KJH 1/x | | | | Symbole 6CU41H 1/x | | | |
|-------------------|-----|----|----------|---------------------|-----|----|----------|---------------------|-----|----|----------|--------------------|----|-----|----------|
| A 1A en 230V | | | | A 1,2A en 230V | | | | A 1,5A en 230V | | | | 0,8A 1,2A en 220V | | | |
| T/mn | Nm | Nm | Rapp 1/x | T/mn | Nm | Nm | Rapp 1/x | T/mn | Nm | Nm | Rapp 1/x | T/mn | Nm | Nm | Rapp 1/x |
| 176 | 8,5 | 5 | 5 | 176 | 6 | 5 | 5 | 176 | 7 | 5 | 5 | 176 | 4 | 8,5 | 5 |
| 147 | 10 | 6 | 6 | 147 | 7 | 6 | 6 | 147 | 8,5 | 6 | 6 | 147 | 5 | 10 | 6 |
| 126 | 12 | 7 | 7 | 126 | 8,5 | 7 | 7 | 126 | 10 | 7 | 7 | 126 | 6 | 12 | 7 |

| Symbole 8C41H 1/x | | | | Symbole 8C41NJH 1/x | | | | Symbole 8C41KJH 1/x | | | | Symbole 8CU41H 1/x | | | |
|-------------------|-----|----|----------|---------------------|-----|----|----------|---------------------|-----|----|----------|--------------------|----|-----|----------|
| A 0,8A en 230V | | | | A 1A en 230V | | | | A 1,2A en 230V | | | | 0,7A 1A en 220V | | | |
| T/mn | Nm | Nm | Rapp 1/x | T/mn | Nm | Nm | Rapp 1/x | T/mn | Nm | Nm | Rapp 1/x | T/mn | Nm | Nm | Rapp 1/x |
| 136 | 8,5 | 5 | 5 | 136 | 6 | 5 | 5 | 136 | 7 | 5 | 5 | 136 | 4 | 8,5 | 5 |
| 113 | 10 | 6 | 6 | 113 | 7 | 6 | 6 | 113 | 8,5 | 6 | 6 | 113 | 5 | 10 | 6 |
| 97 | 12 | 7 | 7 | 97 | 8,5 | 7 | 7 | 97 | 10 | 7 | 7 | 97 | 6 | 12 | 7 |

Exemple de définition :

- Motoréducteur 4C41H5 : vitesse 275 Tr/min 8,5 Nm en finition IP20/IP40/IP55 et service S1 ou S3 indifféremment
- Motoréducteur 6C41KJH7 : vitesse 126 Tr/min 10 Nm en finition IP20/IP40 service S3 UNIQUEMENT
- Motoréducteur 2CU41H3 : vitesse 933 Tr/min 2,5 Nm en finition IP40/IP55 service S1
- Motoréducteur 4CU41H6 : vitesse 229 Tr/min 10 Nm en finition IP20 service S1 ou IP40/IP55 service S3

POSITIONS POSSIBLES / POSSIBLE POSITIONS

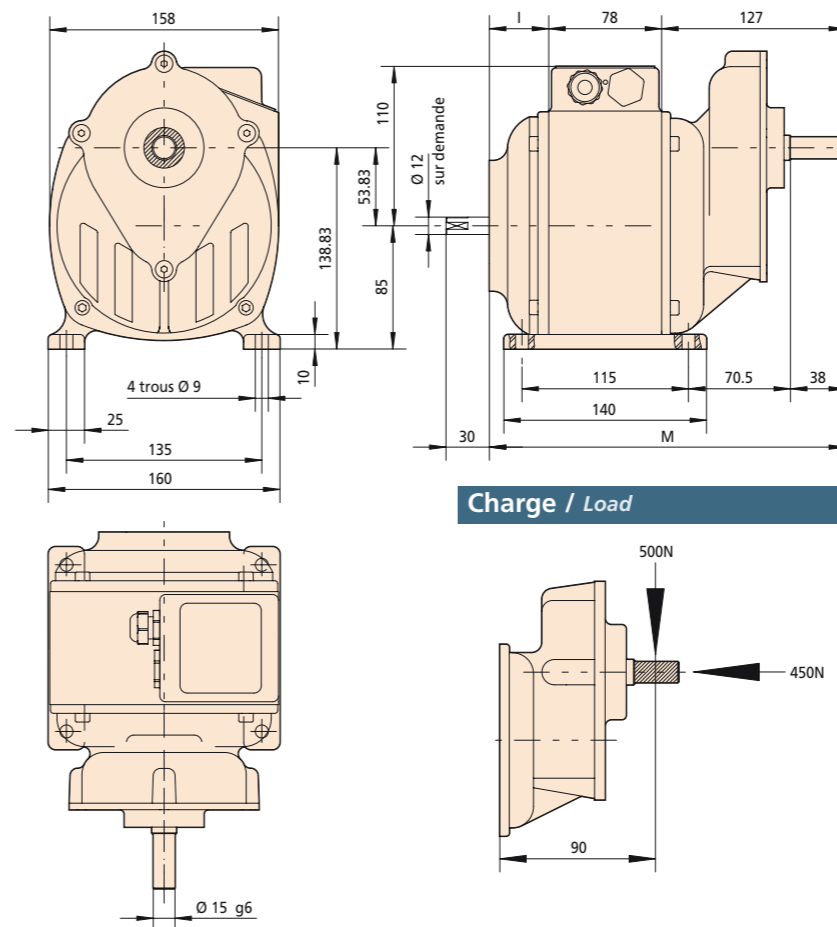


Sans précision particulière, les motoréducteurs sont livrés comme représentés : en position -I-

Without particular indication we delivery as following : Position -I-

ENCOMBREMENTS / DIMENSIONS

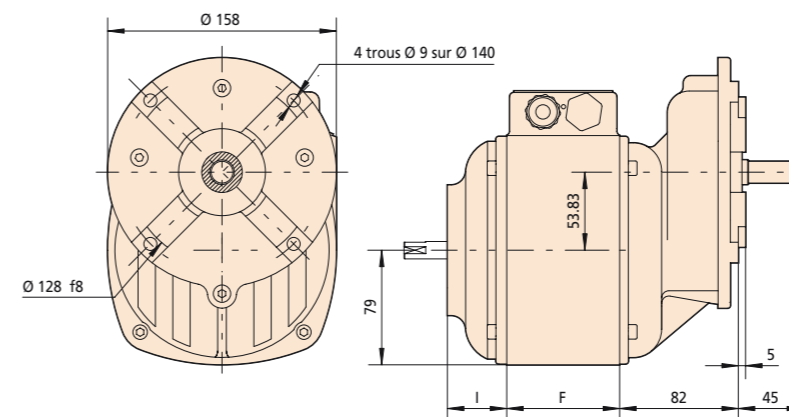
Modèle à patte B3 / Feet model B3 - Standard



Charge / Load

| | Courant | I | M | ⊠Kg | X | Y |
|------|---------|----|-----|-----|-----|-----|
| C41H | ~ | 41 | 246 | 10 | 290 | 291 |
| | = | 68 | 273 | 10 | | 319 |

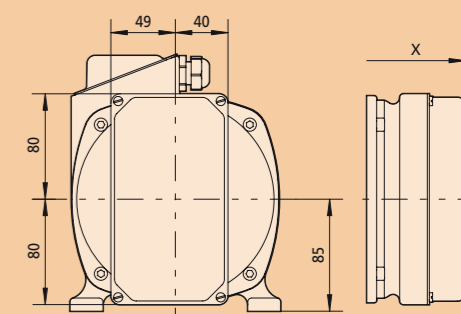
Modèle à bride B5 / Flange model B5 - Symbole -T-



OPTIONS / OPTIONS

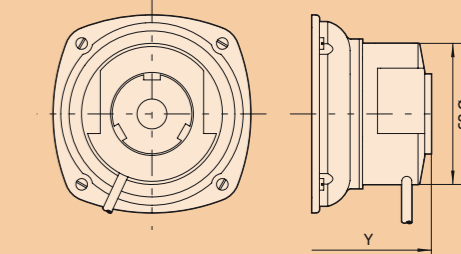
Frein à patin / Shoe brake

Symbole -E- ⊠1Kg



Frein à disque / Disk brake

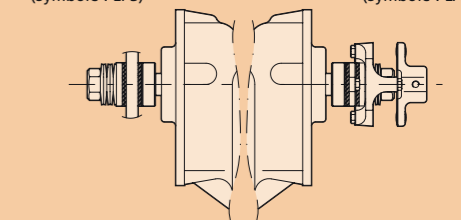
Symbole -ES- Type 02 ⊠1,3Kg



Pour frein étanche / arbre rapide dépassant / capotage (voir page 78)

Limiteur de couple / Torque limiters

Pièce montée en friction (Symbole : LP3) Accouplement à friction (Symbole : LA3)

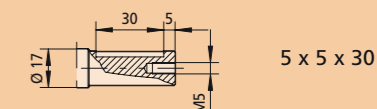


Cotations (voir page 79)

Options / Options

- Arbre claveté / Key shaft
- Arbre moteur dépassant / Over driving shaft
- Arbres spéciaux (inox...) / Spécial shaft
- Dynamo tachymétrique / Tachogenerator
- Fixation bride spéciale / Special flange
- Adaptation codeur / Encoder adjustment
- Adaptation embrayage / Clutch adjustment
- Moteur synchronisé / Synchronous motors
- Câblages de commande / Driven cabling
- Envoi de plan / Draw send

Clavetage / Keyway



Motoréducteur à engrenages parallèles

Gear pair with parallel axes geared motors

C66H

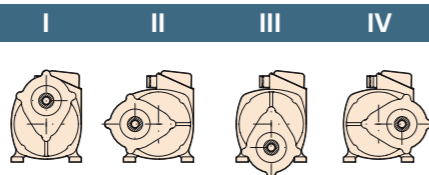
CARACTÉRISTIQUES / CHARACTERISTICS

| TRIPHASE 50Hz | | | | MONOPHASE 50Hz | | | | MONOPHASE 50Hz | | | | COURANT CONTINU | | | |
|---------------------------------|----|----|----------|----------------------------------|----|----|----------|----------------------------------|-----|----|----------|--|----|----|----------|
| schéma N°20 | | | | schéma N°22 | | | | schéma N°24 | | | | schémas N°31/32 | | | |
| Tension réalisable de 24 à 500V | | | | Tension réalisable de 130 à 230V | | | | Tension réalisable de 130 à 230V | | | | Tension réalisable de 12 à 220V Sauf 2CU66H 24 Volts mini | | | |
| Symbole 2C66H 1/x | | | | | | | | | | | | Symbole 2CU66H 1/x | | | |
| 2,2A 2,8A en 230V | | | | | | | | | | | | 3A 4,2A en 220V | | | |
| T/mn | Nm | Nm | Rapp 1/x | T/mn | Nm | Nm | Rapp 1/x | T/mn | Nm | Nm | Rapp 1/x | T/mn | Nm | Nm | Rapp 1/x |
| 933 | 6 | 8 | 3 | | | | | 933 | 4 | 8 | 3 | | | | |
| 700 | 8 | 11 | 4 | | | | | 700 | 5,5 | 11 | 4 | | | | |
| 560 | 11 | 14 | 5 | | | | | 560 | 7 | 14 | 5 | | | | |
| 467 | 13 | 17 | 6 | | | | | 467 | 8,5 | 17 | 6 | | | | |
| 400 | 15 | 20 | 7 | | | | | 400 | 10 | 20 | 7 | | | | |
| Symbole 4C66H 1/x | | | | Symbole 4C66NHJH 1/x | | | | Symbole 4C66KJH 1/x | | | | Symbole 4CU66H 1/x | | | |
| A 1,8A en 230V | | | | A 2,2A en 230V | | | | A 2,5A en 230V | | | | 1,8A 2,5A en 220V | | | |
| T/mn | Nm | Nm | Rapp 1/x | T/mn | Nm | Nm | Rapp 1/x | T/mn | Nm | Nm | Rapp 1/x | T/mn | Nm | Nm | Rapp 1/x |
| 350 | 11 | 4 | | 350 | 8 | 4 | | 350 | 8,5 | 4 | | 350 | 6 | 11 | 4 |
| 280 | 14 | 5 | | 280 | 10 | 5 | | 280 | 11 | 5 | | 280 | 7 | 14 | 5 |
| 233 | 17 | 6 | | 233 | 12 | 6 | | 233 | 13 | 6 | | 233 | 9 | 17 | 6 |
| 200 | 20 | 7 | | 200 | 14 | 7 | | 200 | 15 | 7 | | 200 | 10 | 20 | 7 |
| Symbole 6C66H 1/x | | | | Symbole 6C66NH 1/x | | | | Symbole 6C66KJH 1/x | | | | Symbole 6CU66H 1/x | | | |
| A 1,4A en 230V | | | | A 1,5A en 230V | | | | A 1,7A en 230V | | | | 1,3A 1,8A en 220V | | | |
| T/mn | Nm | Nm | Rapp 1/x | T/mn | Nm | Nm | Rapp 1/x | T/mn | Nm | Nm | Rapp 1/x | T/mn | Nm | Nm | Rapp 1/x |
| 180 | 14 | 5 | | 180 | 10 | 5 | | 180 | 11 | 5 | | 180 | 7 | 14 | 5 |
| 150 | 17 | 6 | | 150 | 12 | 6 | | 150 | 13 | 6 | | 150 | 9 | 17 | 6 |
| 129 | 20 | 7 | | 129 | 14 | 7 | | 129 | 15 | 7 | | 129 | 10 | 20 | 7 |
| Symbole 8C66H 1/x | | | | Symbole 8C66NH 1/x | | | | Symbole 8C66KJH 1/x | | | | Symbole 8CU66H 1/x | | | |
| A 1,2A en 230V | | | | A 1,5A en 230V | | | | A 1,7A en 230V | | | | 1,2A 1,8A en 220V | | | |
| T/mn | Nm | Nm | Rapp 1/x | T/mn | Nm | Nm | Rapp 1/x | T/mn | Nm | Nm | Rapp 1/x | T/mn | Nm | Nm | Rapp 1/x |
| 140 | 14 | 5 | | 140 | 10 | 5 | | 140 | 11 | 5 | | 140 | 7 | 14 | 5 |
| 117 | 17 | 6 | | 117 | 12 | 6 | | 117 | 13 | 6 | | 117 | 9 | 17 | 6 |
| 100 | 20 | 7 | | 100 | 14 | 7 | | 100 | 15 | 7 | | 100 | 10 | 20 | 7 |

Exemple de définition :

- Motoréducteur 4C66H3 : vitesse 467 Tr/min 8 Nm en finition IP20/IP40/IP55 service S1 ou S3 indifféremment
- Motoréducteur 8C66KJH5 : vitesse 140 Tr/min 11 Nm en finition IP20/IP40/IP55 service S3 UNIQUEMENT
- Motoréducteur 4CU66H7 : vitesse 200 Tr/min 10 Nm en finition IP40/IP55 service S1
- Motoréducteur 8CU66H5 : vitesse 140 Tr/min 14 Nm en finition IP20 service S1 ou IP40/IP55 service S3

POSITIONS POSSIBLES / POSSIBLE POSITIONS

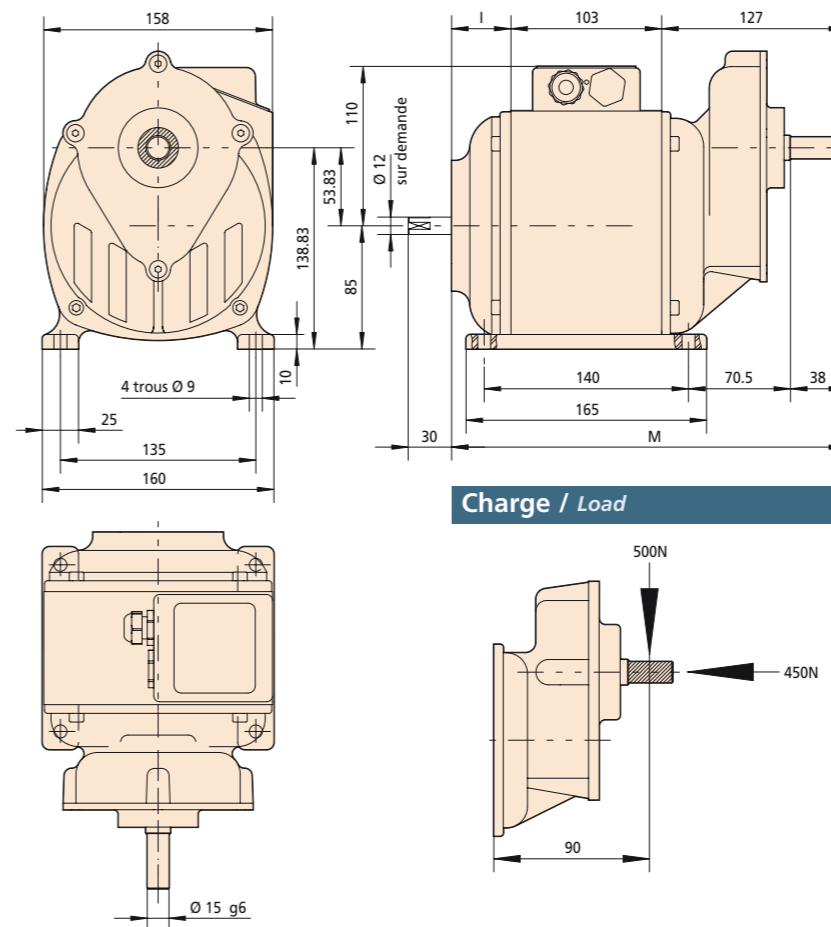


Sans précision particulière, les motoréducteurs sont livrés comme représentés : en position -I-

Without particular indication we delivery as following : Position -I-

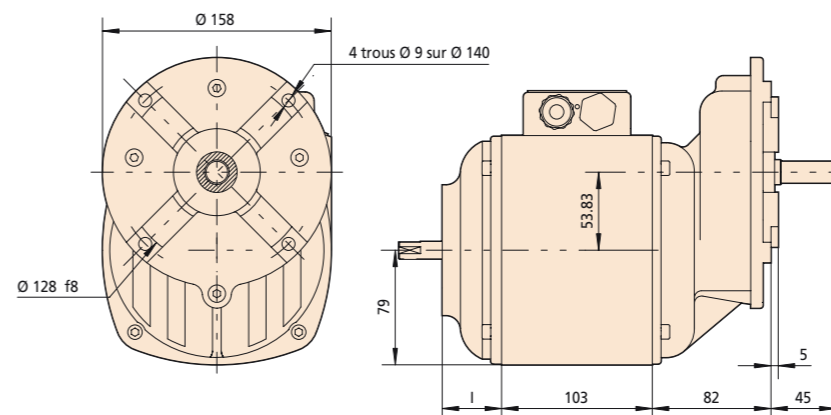
ENCOMBREMENTS / DIMENSIONS

Modèle à patte B3 / Feet model B3 - Standard



| | Courant | I | M | ⊠Kg | X | Y |
|------|---------|----|-----|-----|-----|-----|
| C66H | ~ | 41 | 271 | 13 | 305 | 316 |
| | = | 68 | 298 | 13 | | 344 |

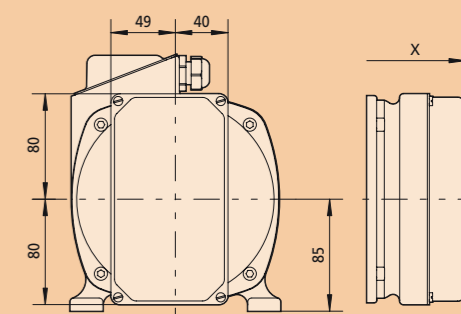
Modèle à bride B5 / Flange model B5 - Symbole -T-



OPTIONS / OPTIONS

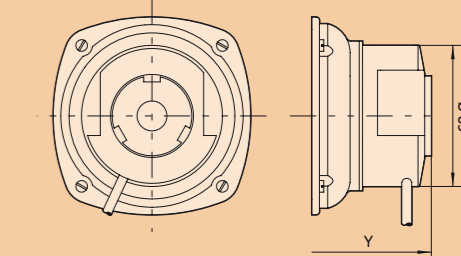
Frein à patin / Shoe brake

Symbole -E- ⊠1Kg



Frein à disque / Disk brake

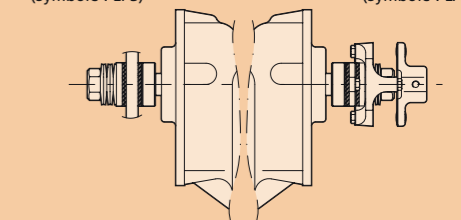
Symbole -ES- Type 02 ⊠1,3Kg



Pour frein étanche / arbre rapide dépassant / capotage (voir page 78)

Limiteur de couple / Torque limiters

Pièce montée en friction (Symbole : LP3) Accouplement à friction (Symbole : LA3)

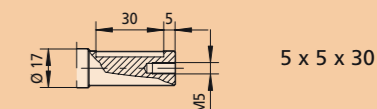


Cotations (voir page 79)

Options / Options

- Arbre claveté / Key shaft
- Arbre moteur dépassant / Over driving shaft
- Arbres spéciaux (inox...) / Spécial shaft
- Dynamo tachymétrique / Tachogenerator
- Fixation bride spéciale / Special flange
- Adaptation codeur / Encoder adjustment
- Adaptation embrayage / Clutch adjustment
- Moteur synchronisé / Synchronous motors
- Câblages de commande / Driven cabling
- Envoi de plan / Draw send

Clavetage / Keyway



Motoréducteur à engrenages parallèles

Gear pair with parallel axes geared motors

C100H

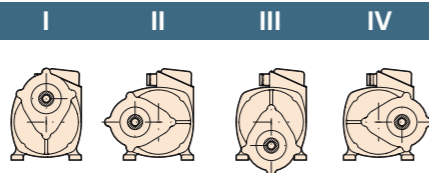
CARACTÉRISTIQUES / CHARACTERISTICS

| TRIPHASE 50Hz | | | | MONOPHASE 50Hz | | | | MONOPHASE 50Hz | | | | COURANT CONTINU | | | |
|---|------|----|----------|----------------------------------|-----|----|----------|----------------------------------|------|----|----------|---|----|----|----------|
| schéma N°20 | | | | schéma N°22 | | | | schéma N°24 | | | | schémas N°31/32 | | | |
| Tension réalisable de 24 à 500V Sauf 2C100H 130 Volts mini | | | | Tension réalisable de 130 à 230V | | | | Tension réalisable de 130 à 230V | | | | Tension réalisable de 12 à 220V Sauf 2CU100H 24 Volts mini | | | |
| Symbole 2C100H 1/x | | | | | | | | | | | | Symbole 2CU100H 1/x | | | |
| 4,5A 6A en 230V | | | | | | | | | | | | 3,3A 6,5A en 220V | | | |
| T/mn | Nm | Nm | Rapp 1/x | | | | | T/mn | Nm | Nm | Rapp 1/x | | | | |
| 967 | 8,5 | 12 | 3 | | | | | 967 | 6 | 12 | 3 | | | | |
| 725 | 11 | 16 | 4 | | | | | 725 | 8 | 16 | 4 | | | | |
| 483 | 17 | 24 | 6 | | | | | 483 | 12 | 24 | 6 | | | | |
| 414 | 20 | 28 | 7 | | | | | 414 | 14 | 28 | 7 | | | | |
| Symbole 4C100H 1/x | | | | Symbole 4C100NH 1/x | | | | Symbole 4C100KJH 1/x | | | | Symbole 4CU100H 1/x | | | |
| 2,2A 2,8A en 230V | | | | 2,5A 3,3A en 230V | | | | A 3,8A en 230V | | | | 2A 4A en 220V | | | |
| T/mn | Nm | Nm | Rapp 1/x | T/mn | Nm | Nm | Rapp 1/x | T/mn | Nm | Nm | Rapp 1/x | T/mn | Nm | Nm | Rapp 1/x |
| 473 | 8,5 | 12 | 3 | 473 | 6 | 9 | 3 | 473 | 10,5 | 3 | 3 | 473 | 6 | 12 | 3 |
| 355 | 11 | 16 | 4 | 355 | 8,5 | 12 | 4 | 355 | 14 | 4 | 4 | 355 | 8 | 16 | 4 |
| 237 | 17 | 24 | 6 | 237 | 13 | 18 | 6 | 237 | 21 | 6 | 6 | 237 | 12 | 24 | 6 |
| 203 | 20 | 28 | 7 | 203 | 15 | 21 | 7 | 203 | 24,5 | 7 | 7 | 203 | 14 | 28 | 7 |
| Symbole 6C100H 1/x | | | | Symbole 6C100NH 1/x | | | | Symbole 6C100KJH 1/x | | | | Symbole 6CU100H 1/x | | | |
| 15A 2A en 230V | | | | 1,6A 2,3A en 230V | | | | A 2,3A en 230V | | | | 1,4A 2,7A en 220V | | | |
| T/mn | Nm | Nm | Rapp 1/x | T/mn | Nm | Nm | Rapp 1/x | T/mn | Nm | Nm | Rapp 1/x | T/mn | Nm | Nm | Rapp 1/x |
| 184 | 10,5 | 15 | 5 | 184 | 7 | 10 | 5 | 184 | 11 | 5 | 5 | 184 | 5 | 10 | 5 |
| 153 | 13 | 19 | 6 | 153 | 9 | 13 | 6 | 153 | 14,5 | 6 | 6 | 153 | 6 | 12 | 6 |
| 131 | 16 | 23 | 7 | 131 | 11 | 16 | 7 | 131 | 17,5 | 7 | 7 | 131 | 8 | 16 | 7 |
| Symbole 8C100H 1/x | | | | Symbole 8C100NH 1/x | | | | | | | | Symbole 8CU100H 1/x | | | |
| 1,5A 2A en 230V | | | | 1,6A 2,3A en 230V | | | | | | | | 1,4A 2,7A en 220V | | | |
| T/mn | Nm | Nm | Rapp 1/x | T/mn | Nm | Nm | Rapp 1/x | | | | | T/mn | Nm | Nm | Rapp 1/x |
| 140 | 10,5 | 15 | 5 | 140 | 7 | 10 | 5 | | | | | 140 | 5 | 10 | 5 |
| 117 | 13 | 19 | 6 | 117 | 9 | 13 | 6 | | | | | 117 | 6 | 12 | 6 |
| 100 | 16 | 23 | 7 | 100 | 11 | 16 | 7 | | | | | 100 | 8 | 16 | 7 |

Exemple de définition :

- Motoréducteur 2C100H4 : vitesse 725 Tr/min 16 Nm en finition IP20 service S1 ou IP40/IP55 service S3
- Motoréducteur 4C100KJH5 : vitesse 284 Tr/min 17,5 Nm en finition IP20/IP40/IP55 service S3 UNIQUEMENT
- Motoréducteur 8CU100H7 : vitesse 100 Tr/min 8 Nm en finition IP40/IP55 service S1

POSITIONS POSSIBLES / POSSIBLE POSITIONS

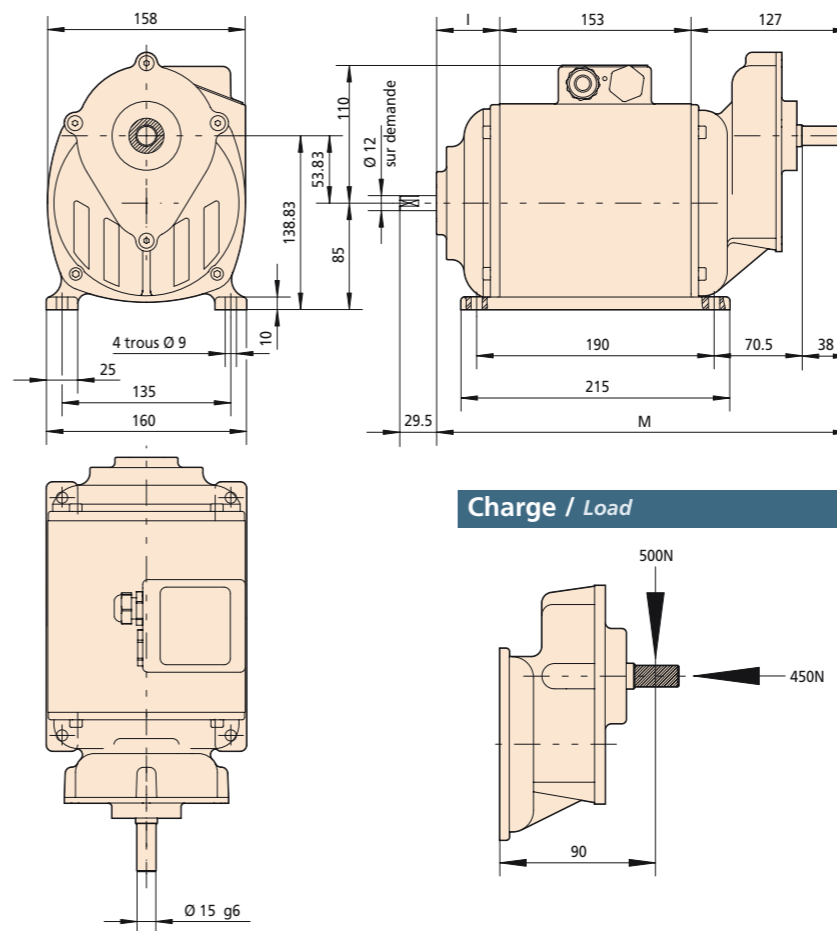


Sans précision particulière, les motoréducteurs sont livrés comme représentés : en position -I-

Without particular indication we delivery as following : Position -I-

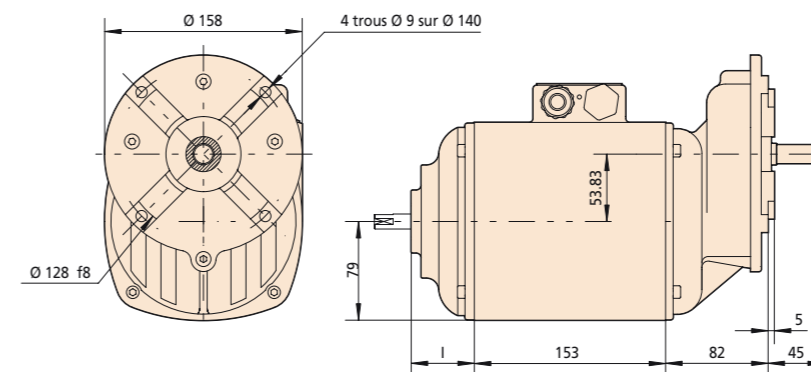
ENCOMBREMENTS / DIMENSIONS

Modèle à patte B3 / Feet model B3 - Standard



| C100H | Courant | I | M | ⊘ Kg | Y |
|-------|---------|------|-------|------|-----|
| | ~ | 50,5 | 330,5 | 19 | 366 |
| = | 77 | 357 | 19 | 394 | |

Modèle à bride B5 / Flange model B5 - Symbole -T-

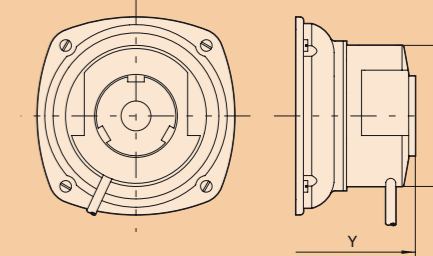


OPTIONS / OPTIONS

Frein à patin / Shoe brake

Frein à disque / Disk brake

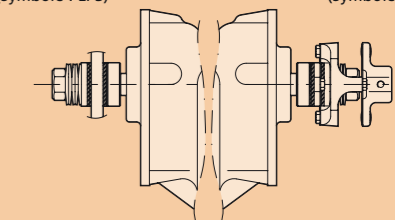
Symbole -ES- Type 02 ⊘ 1,3Kg



Pour frein étanche / arbre rapide dépassant / capotage (voir page 78)

Limiteur de couple / Torque limiters

Pièce montée en friction (Symbole : LP3) Accouplement à friction (Symbole : LA3)



Cotations (voir page 79)

Options / Options

- Arbre claveté / Key shaft
- Arbre moteur dépassant / Over driving shaft
- Arbres spéciaux (inox...) / Spécial shaft
- Dynamo tachymétrique / Tachogenerator
- Fixation bride spéciale / Special flange
- Adaptation codeur / Encoder adjustment
- Adaptation embrayage / Clutch adjustment
- Moteur synchronisé / Synchronous motors
- Câblages de commande / Driven cabling
- Envoi de plan / Draw send

Clavetage / Keyway

